

## ENKEL MAST LYFTPLATTFORM

**ERGOLYFT**

Ergolyft enkelmast godshiss är en vertikal hiss för transport av varor mellan olika nivåer. Ergolyft godshiss kan transportera varor till väldigt höga höjder med tung last.

Godshissarna är hydrauliska med kraften överförd till plattformen via kedjor med utväxlingen 2:1. Godshissen består av en plattform som hänger i lyftkedjor och är styrd mot en mast. Masten, plattformen drivningen och hydraulcylindern levereras förmonterade för snabbare installation.

Ergolyft godshiss har en konstruktion som monteras fast i väggen eller i stål belkar t.ex. HEA eller HEB. Ofta kan hissen kallas till ett visst plan genom ett särskilt signalsystem. Plattformen kan vara med eller utan räcken. Godshissen måste ha väggar eller skydd runt om, och elektromekaniskt förreglade grindar.

Utrymmet innanför skydden benämns hisschakt eller skyddat område. Lasten skall vara jämnt fördelad eller centralt placerad. Tack vare sina kompakta dimensioner kräver masthan inte extra maskinrum som vid standardhiss vilket medför stora pengabesparingar.

Godshissen har en lång livslängd om den underhålls och sköts kontinuerligt. Ergolyft godshiss kan användas såväl inomhus som utomhus.



### TEKNISK DATA

- ★ Lyftkapacitet upp till 3.000 kg
- ★ Plattformens storlek från 1000x1000 mm upp till 2800x2000 mm
- ★ Plattform av tårplåt
- ★ CE- märkt enligt SS EN 1570-1 och Maskindirektiv SS EN 2006/42/EG
- ★ 24 V DC el system och manöverdon med dödmansgrepp
- ★ Externt aggregat - behöver inget maskinrum , maximalt utrymmesbesparande.
- ★ Konstruktionen gör godshissen flexibel och enkel att placera.
- ★ Snabb och smidig installation.
- ★ Kan levereras komplett med schakt och dörrar.
- ★ För inom- och utomhusbruk.
- ★ Varningssignal vid överlast
- ★ Elsystem förberett för senare inkoppling av 2 externa grindar
- ★ Lätt konstruktion med mast bredd L=125 mm
- ★ Förstärkt konstruktion med mast bredd L=205 mm
- ★ Lyftrörelse hastighet upp till 0,15 m/s



**ERGOLYFT**

## ENKEL MAST LYFTPLATTFORM LÄTT KONSTRUKTION

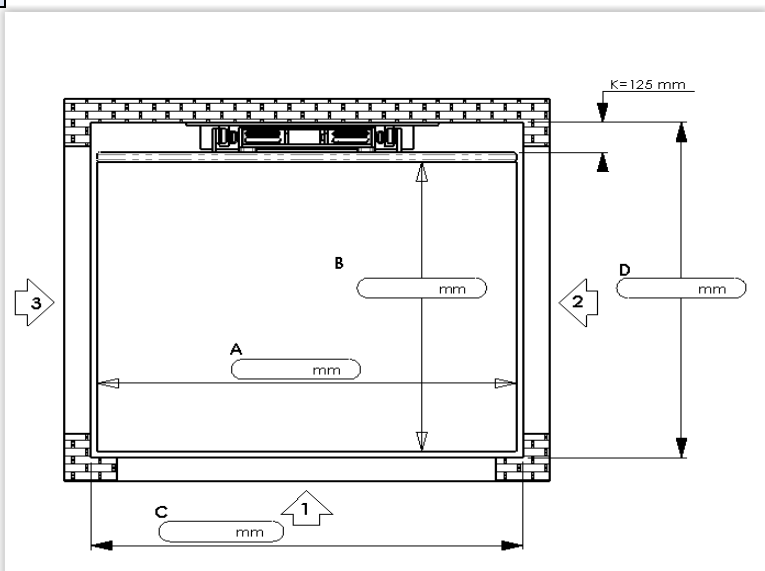
**ERGOLYFT**

Art.no	Modell	Kapacitet (kg)	Plattform A x B (m <sup>2</sup> )	Plattform bredd min/max A (mm)	Plattform djup B (mm)	Mast bredd K (mm)	Lyft rörelse max (m)	Lägsta höjd (mm)	Lyfttid (m/s)	Motor (kW)
70950	EHLPL 4	> 400	> 1,0	1000/2200	1500	125	12,0	80	0,1	2,3
70951	EHLPL 5	500	2,0	1000/2200	1500	125	12,0	80	0,1	2,3
70952	EHLPL 7,5	750	2,0	1000/2200	1500	125	12,0	100	0,1	2,3
70953	EHLPL 10	1000	2,0	1000/2200	1500	125	12,0	100	0,1	2,3

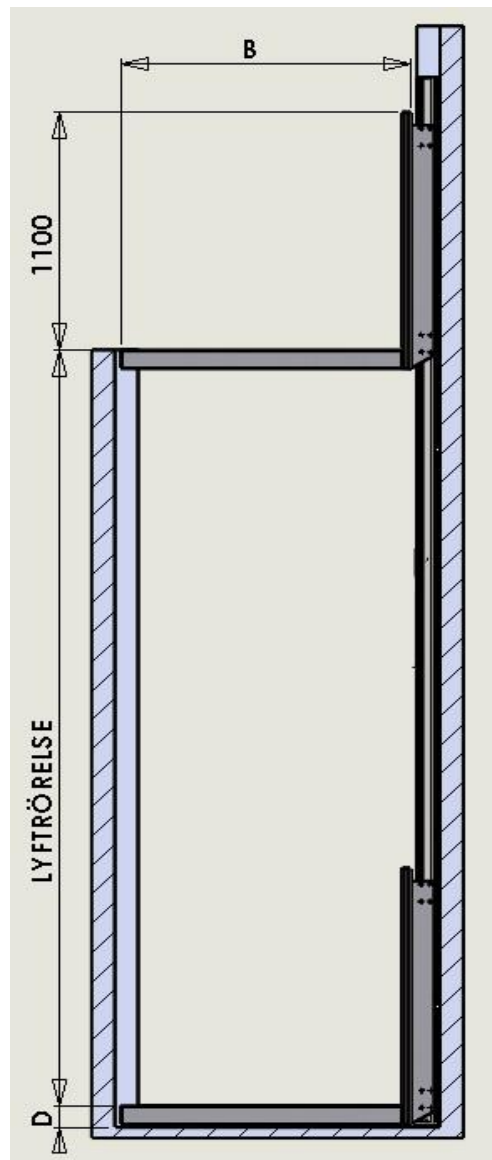
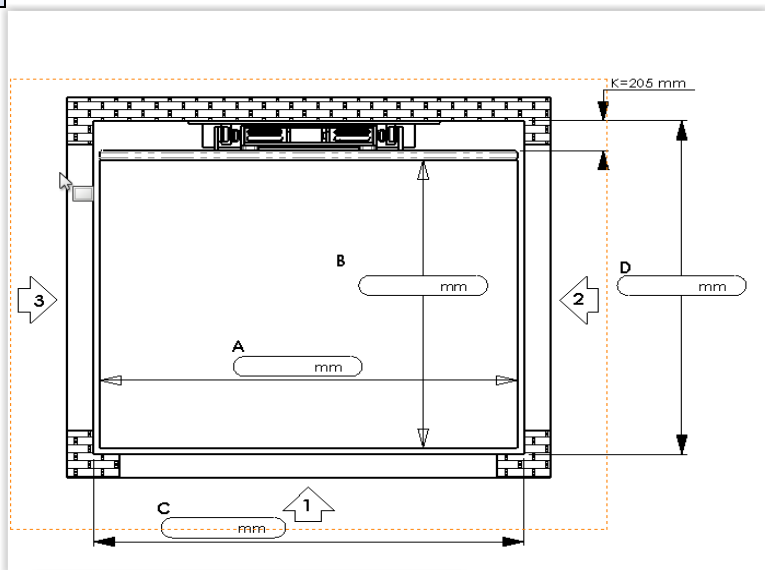
## ENKEL MAST LYFTPLATTFORM FÖRSTÄRKAD KONSTRUKTION

Art.no	Modell	Kapacitet (kg)	Plattform A x B (m <sup>2</sup> )	Plattform bredd min/max A (mm)	Plattform djup B (mm)	Mast bredd K (mm)	Lyft rörelse max (m)	Lägsta höjd D (mm)	Lyfttid (m/s)	Motor (kW)
70954	EHLPL 5	500	2,0 m <sup>2</sup>	1000/2200	2000	205	12,0	100	0,1	2,3
70955	EHLPL 7,5	750	2,0 m <sup>2</sup>	1000/2200	2000	205	12,0	100	0,1	2,3
70956	EHLPL 10	1000	2,0 m <sup>2</sup>	1000/2800	2000	205	12,0	150	0,1	2,3
70957	EHLPL 15	1500	3,0 m <sup>2</sup>	1000/2800	2000	205	12,0	150	0,1	3,0
70958	EHLPL 20	2000	4,0 m <sup>2</sup>	1000/2800	2000	205	12,0	150	0,1	3,0
70959	EHLPL 25	2500	4,0 m <sup>2</sup>	1000/2800	2000	205	12,0	150	0,1	4,0
70960	EHLPL 30	3000	4,0 m <sup>2</sup>	1000/2800	2000	205	12,0	200	0,1	4,0

**EHLPL**



**EHLPL**



**ERGOLYFT**

Ergolyft Sverige AB  
+46 707427805

www.ergolyft.se  
p.svensson@ergolyft.se